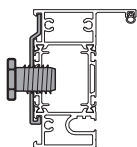


### Generell informasjon om leveringens kompleksitet:

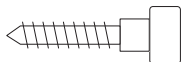
- Dørene leveres komplett, med glass fra fabrikken.
- Hullene for montering er forgjenget og adjufix festet i karmen.
- Klargjøring og isolasjon i byggets åpninger skal defineres før installasjonsarbeidet påbegynnes. Dette er kundens, arkitektens og forhandlerens ansvar.

### Monteringsmaterialer:



#### 1. Adjufix

Den nødvendige mengden er allerede festet i karmen.



#### 2. Skruer

For å feste adjufix til veggen. Medfølger ikke ved levering.



#### 3. Hetter

For å dekke til forborede hull. Medfølger ved levering.



ø 13mm

#### 4. Låsekiler

Bruk stabilt og vann-tett materiale, f.eks. plast. Medfølger ikke ved levering.



#### 5. Lim, f.eks. «Viscoseal 6958R».

Medfølger ikke ved levering.



#### 6. Skruer for terskel

Rustfritt, A2 M5, 100 mm. Nødvendig antall medfølger i leveransen

### Monteringsverktøy:

Medfølger ikke ved levering.

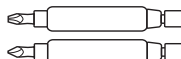


#### 1. Trådløs skrutrekker



ø 10mm

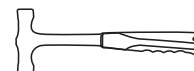
#### 2. Sekskant nøkkel



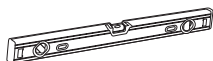
#### 3. Bits



#### 4. Bor



#### 5. Lett hammer



#### 6. Vater

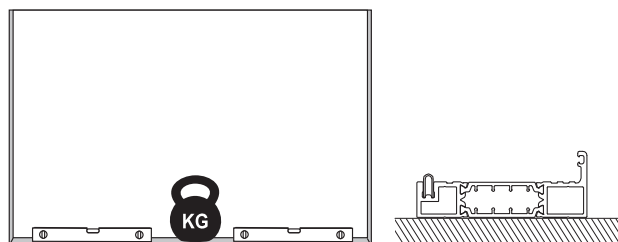


#### 7. Snor eller laser for nivellering

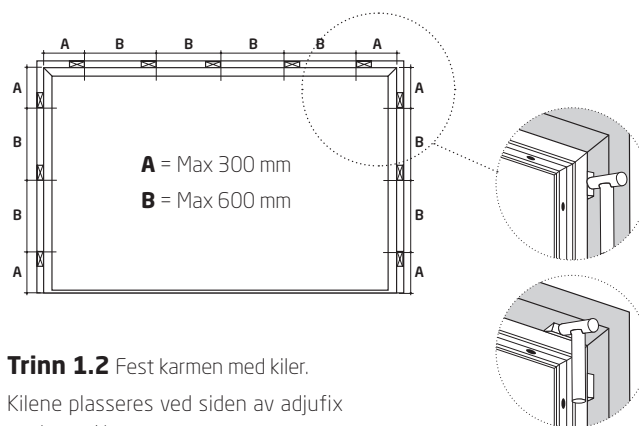
### Trinn 1

#### Dørmontering i vegg

Om mulig, avhengig av situasjonen på stedet, kan dørbildet støttes mens døren festes. Hvis det ikke er mulig å støtte, kan glasset tas ut for å redusere dørens totalvekt. Følg anvisningene for fjerning av glass.




**Trinn 1.1** Gjør åpningen klar for installasjon. Underlaget hvor terskelen skal plasseres må være plant og i vater. Hele terskelen må gis understøtte.



**Trinn 1.2** Fest karmen med kiler.

Kilene plasseres ved siden av adjufix punktene i karmen.

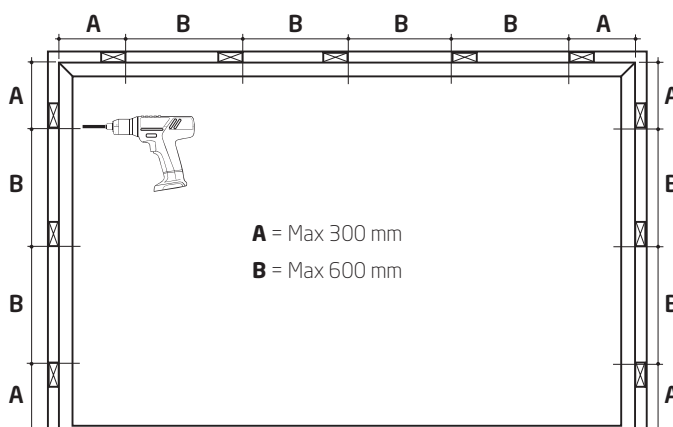
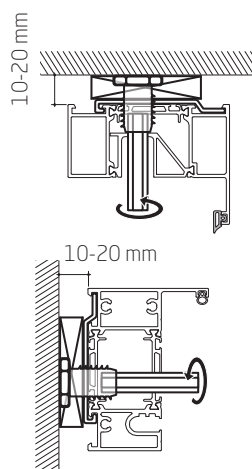
 = Kiler

**NB!** Avstanden mellom karm og vegg anbefales å være 10-20 mm.

**Trinn 1.3** Lås karmen til veggen med adjufixene. Åpne dørbildet og støtt det mens karmen festes ved hjelp av en sekskant nøkkel.

#### Obs!

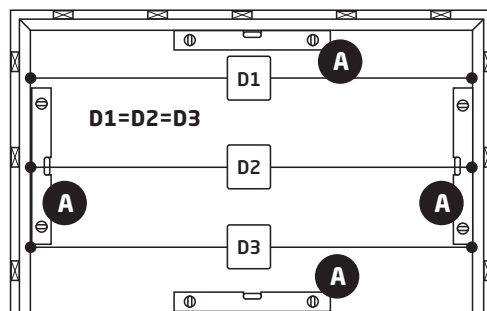
Bruk alltid kiler eller bæreklosser mellom dørkarmen og veggen, uavhengig av installasjonsvalget.



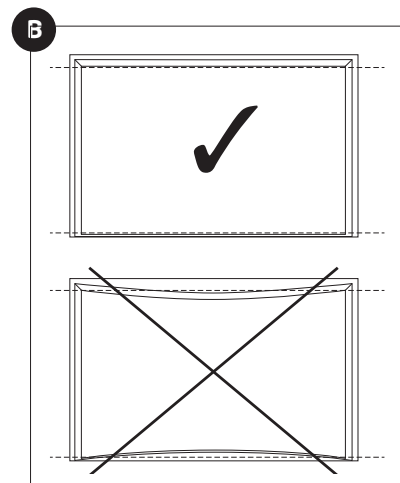
**Trinn 1.4** Sjekk at rammen er i horisontal og vertikal vater i forhold til karmen.

**A:** Niveller ved hjelp av en vater

**B:** I tilfeller med brede rammeprofiler, topp og bunn karm sjekkes med en laser eller en snor. Strekk snoren fra den ene siden til den andre for å sjekke at profilen er i vater.

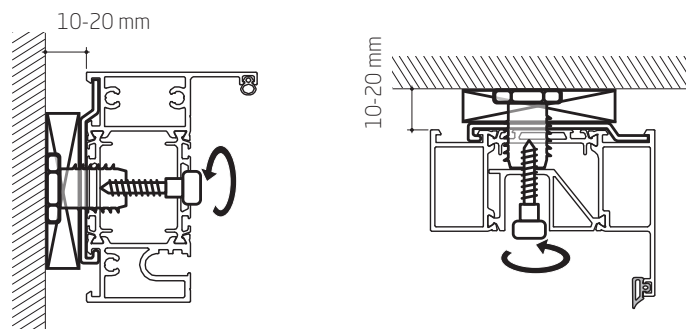
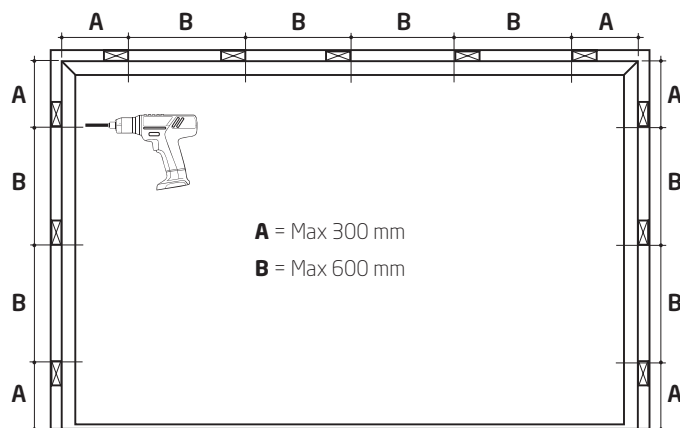


D = Lengde



## Trinn 2

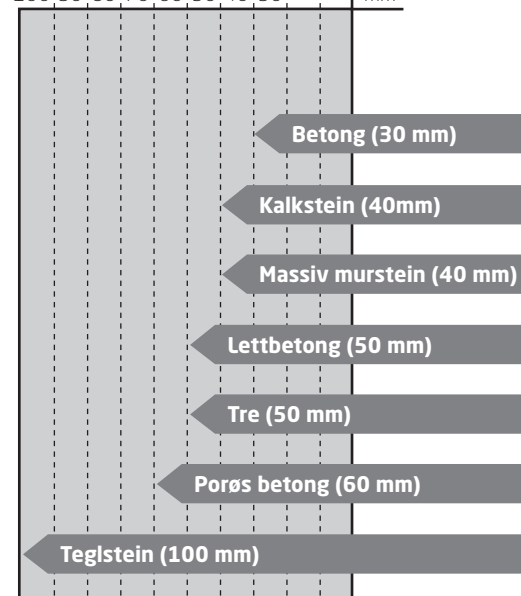
### Fest karmen



**Trinn 2.1** Forbor og skru fast karmen gjennom adjufixene. Anbefalt dybde for boring i samsvar med type vegg vises i skjemaet til høyre. Dekk forborede hull med hetter.

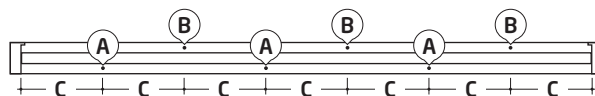
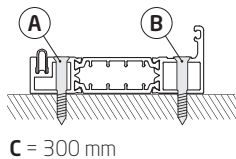
Boreddybde iht. materiale:

100|90|80|70|60|50|40|30| mm



**NB!** Vi anbefaler alltid montering av aluminiumsprodukter i formstabile konstruksjoner. Konstruksjoner som påvirkes av bevegelser grunnet varme/kulde kan medføre begrenset funksjonalitet eller feil på det monterte produktet.

**Trinn 2.2** Feste terskelen. Skru boltene gjennom de forborede hullene på terskelen. Forsegle skruene med lim som eks. «Viscoseal 6958R».



C = 300 mm

**Trinn 2.3** Sjekk at rammen er i horisontal og vertikal vater i forhold til karmen (i samsvar med trinn 1.4).

**Trinn 2.4** Monter glassvinduene tilbake i rammen hvis de ble fjernet før montering. Følg anvisningene for montering av glass.

**Trinn 2.5** Sjekk at alt fungerer tilfredsstillende. Hvis det er nødvendig med justering, må du følge justeringshåndboken.

**NB!** La alle bæringer og kiler bli stående!